



DEEBOT™ N8

**Instruction Manual/Bedienungsanleitung/Manual de instrucciones/
Manuel d'instructions/Manuale d'uso/Руководство по эксплуатации/
Instrukcja obsługi/Gebruiksaanwijzing**

Инструкции по технике безопасности

ИНСТРУКЦИИ ПО ТЕХНИКЕ БЕЗОПАСНОСТИ

При использовании электрических приборов необходимо всегда соблюдать следующие меры предосторожности.

ОЗНАКОМЬТЕСЬ СО ВСЕМИ ИНСТРУКЦИЯМИ ПЕРЕД ЭКСПЛУАТАЦИЕЙ ПРИБОРА СОХРАНИТЕ ДАННУЮ ИНСТРУКЦИЮ

1. Данный прибор могут использовать дети старше 8 лет и лица с ограниченными физическими, сенсорными или умственными способностями, а также лица, не обладающие достаточным опытом и знаниями, если они находятся под надлежащим присмотром или были проинструктированы о правильном использовании данного прибора и осознают возможные риски. Не позволяйте детям играть с прибором. Не следует доверять чистку прибора и уход за ним детям, находящимся без присмотра.
2. Освободите зону, подлежащую уборке, от посторонних предметов. Уберите с пола кабели питания и небольшие предметы, которые могут помешать передвижению прибора. Подверните бахрому на ковре под его основание и поднимите с пола занавески и скатерти.
3. Если зона уборки имеет перепады высот, например ступени, управляйте прибором, чтобы убедиться, что он распознает их и не падает с края. Возможно, потребуется установить физическое препятствие, чтобы предотвратить падение прибора. Физическое препятствие не должно представлять опасность падения для человека.
4. Используйте прибор только в соответствии с данным руководством. Используйте только те комплектующие, которые рекомендованы или поставляются производителем.
5. Напряжение источника питания должно соответствовать напряжению, указанному на док-станции.
6. Прибор предназначен ТОЛЬКО для домашнего использования ВНУТРИ помещений. Не используйте прибор вне помещений, в коммерческой или промышленной среде.
7. Используйте только оригинальный перезаряжаемый аккумулятор и док-станцию, поставляемые производителем в комплекте с прибором. Запрещается использовать непerezаряжаемые батареи.
8. Не используйте прибор без установленного пылесборочного контейнера и/или фильтров.
9. Не используйте прибор в местах, в которых располагаются зажженные свечи или хрупкие предметы.

10. Не используйте прибор при очень высокой или очень низкой температуре (ниже $-5^{\circ}\text{C}/23^{\circ}\text{F}$ или выше $40^{\circ}\text{C}/104^{\circ}\text{F}$).
11. Следите за тем, чтобы волосы, свободная одежда, пальцы и другие части тела не попадали в отверстия и подвижные части прибора.
12. Не используйте прибор в помещении, в котором спит ребенок.
13. Не используйте прибор на мокрых поверхностях или на поверхностях, залитых водой.
14. Не допускайте захвата прибором крупных предметов, таких как камни, крупные куски бумаги или другие предметы, которые могут привести к его засорению.
15. Не используйте прибор для сбора легко воспламеняющихся или горючих материалов, например бензина, тонера для принтера или копировального аппарата, и не используйте его в местах, где могут присутствовать такие вещества.
16. Не используйте прибор для сбора горящих или тлеющих предметов, таких как сигареты, спички, горячая зола или другие предметы, которые могут привести к возгоранию.
17. Не вставляйте какие-либо предметы во входное отверстие. Не используйте прибор, если входное отверстие заблокировано. Не допускайте скопления во входном отверстии пыли, ворса, волос или любых других предметов, которые могут препятствовать прохождению потока воздуха.
18. Соблюдайте осторожность, чтобы не повредить кабель питания. Не тяните и не переносите прибор или док-станцию за кабель питания, не пользуйтесь кабелем питания как ручкой, не зажимайте его створками дверей и не тяните провод по острым краям или углам. Следите за тем, чтобы прибор не наезжал на кабель питания. Не допускайте соприкосновения кабеля питания с горячими поверхностями.
19. Во избежание возникновения опасных ситуаций при повреждении кабеля питания его замену должен выполнять производитель или сотрудник официальной сервисной службы.
20. Не пользуйтесь док-станцией, если она повреждена. Блок питания не подлежит ремонту и не должен использоваться в случае его повреждения или неисправности.
21. Использование прибора с поврежденным кабелем питания или поврежденной вилкой запрещено. Не пользуйтесь прибором или док-станцией в случае нарушения их функционирования, а также после падения, повреждения, пребывания на открытом воздухе или попадания в воду. Во избежание возникновения опасных ситуаций ремонт прибора должен выполняться производителем или сотрудником официальной сервисной службы.

22. Перед очисткой или техническим обслуживанием прибора установите его переключатель питания в положение «ВЫКЛ.».
23. Перед очисткой или техническим обслуживанием док-станции следует обязательно отключить ее от электросети.
24. Перед извлечением аккумулятора для утилизации прибора снимите прибор с док-станции и установите переключатель питания прибора в положение «ВЫКЛ.».
25. Перед утилизацией прибора необходимо извлечь и утилизировать аккумулятор в соответствии с местными законодательными и нормативными актами.
26. Утилизация использованных аккумуляторов должна проводиться в соответствии с местными законодательными и нормативными актами.
27. Не сжигайте прибор, даже если он сильно поврежден. При сжигании аккумуляторы могут взорваться.
28. Если вы долгое время не используете док-станцию, отключите ее от электросети.
29. Прибор должен использоваться с соблюдением инструкций, изложенных в руководстве по эксплуатации. Компания ECOVACS ROBOTICS не несет какой-либо ответственности за повреждения или неисправности, вызванные неправильной эксплуатацией прибора.
30. Замена аккумулятора данного робота должна выполняться только квалифицированными специалистами. Для замены аккумулятора обратитесь в сервисный центр.
31. Если вы не планируете использовать робота в течение продолжительного времени, выключите его и отключите док-станцию от электросети.
- 32. ПРЕДУПРЕЖДЕНИЕ.** Для зарядки аккумулятора используйте только отсоединяемый блок питания SN1822, входящий в комплект поставки, или SN1918, который приобретается отдельно в качестве аксессуара.

В соответствии с требованиями относительно воздействия радиочастотного излучения во время эксплуатации устройства расстояние между ним и пользователями должно составлять не менее 20 см. Для обеспечения соответствия нормативным требованиям не рекомендуется использовать прибор на более близком расстоянии. Антенна, используемая для данного передатчика, не должна находиться рядом или использоваться совместно с любой другой антенной или передатчиком.

Чтобы отключить модуль сети Wi-Fi на работе DEEBOT, включите питание робота.

Установите робота на док-станцию и убедитесь, что зарядные контакты робота DEEBOT и док-станции соединены.

Нажмите и удерживайте кнопку автоматического режима AUTO около 20 секунд, пока робот не издаст 3 сигнала.

Чтобы включить модуль сети Wi-Fi на работе DEEBOT, выключите, а затем включите устройство. Модуль сети Wi-Fi будет включен при перезапуске робота DEEBOT.

	Класс II
	Разделительный трансформатор с защитой от короткого замыкания
	Импульсный источник питания
	Только для использования внутри помещений
	Постоянный ток
	Переменный ток

Для стран Европейского союза

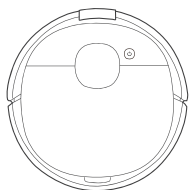
Для получения информации о Декларации о соответствии нормативным требованиям ЕС перейдите по адресу <https://www.ecovacs.com/global/compliance>



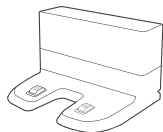
Правила утилизации данного прибора

Данный знак означает, что настоящий продукт не следует утилизировать вместе с бытовыми отходами на территории стран ЕС. Для предотвращения нанесения вреда окружающей среде и здоровью людей в результате неконтролируемой утилизации отходов прибор следует утилизировать с должной ответственностью, обеспечивая экологически устойчивое повторное использование материалов. Чтобы утилизировать прибор, воспользуйтесь системой сбора и возврата или обратитесь в магазин, в котором он был приобретен. Это позволит обеспечить безопасность утилизации прибора.

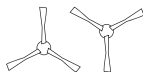
Комплектация



Робот



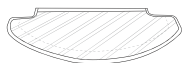
Док-станция



Боковые щетки



Пластина для
чистящей салфетки



Моющаяся насадка
для мытья пола



Одноразовые
насадки для мытья
пола



Руководство по
эксплуатации

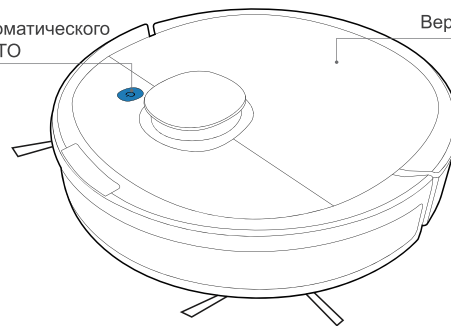
Примечание. Рисунки и иллюстрации приведены в ознакомительных целях и могут отличаться от фактического внешнего вида изделия. Конструкция и технические характеристики изделия могут быть изменены без предварительного уведомления.

Схема изделия

Робот

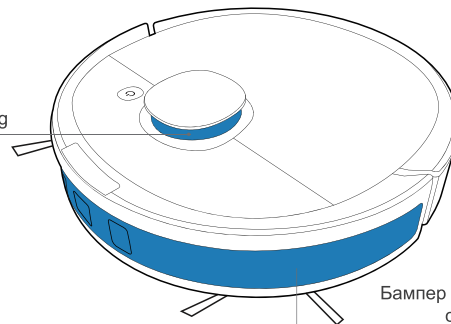
Кнопка автоматического
режима AUTO

Верхняя крышка

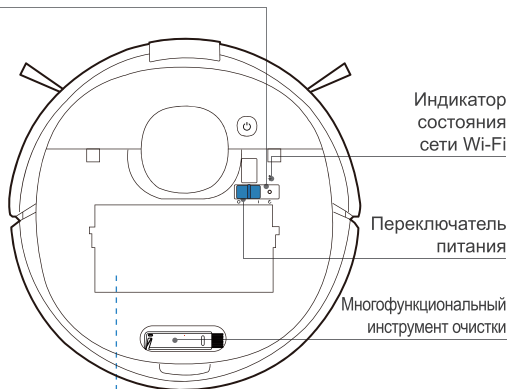


Датчик
расстояния
TrueMapping

Бампер с защитой от
столкновений



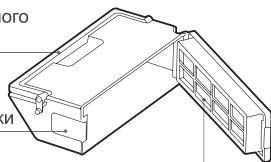
Кнопка RESET



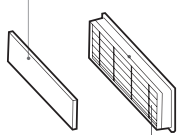
Ручка пылесборочного контейнера

Кнопка разблокировки

Решетка фильтра



Губчатый фильтр



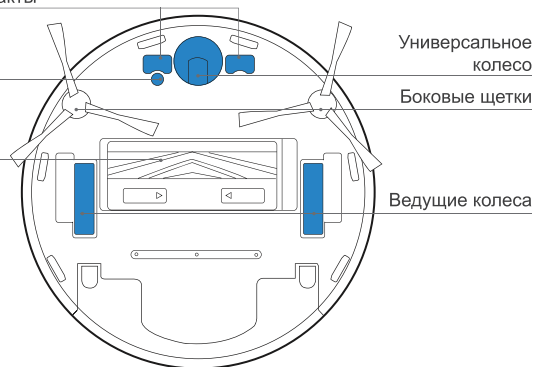
Высокоэффективный фильтр

Вид снизу

Зарядные контакты

Датчики обнаружения ковров

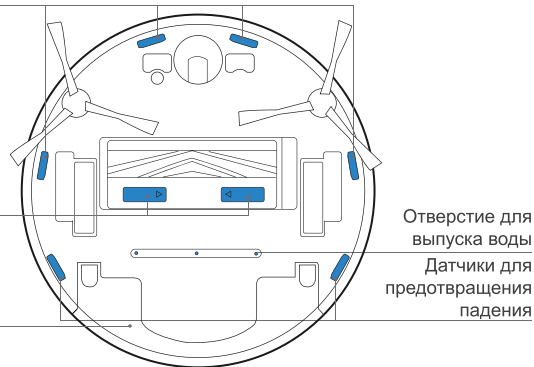
Главная щетка



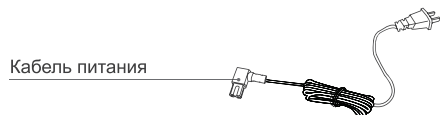
Датчики для предотвращения падения

Кнопка разблокировки главной щетки

Резервуар

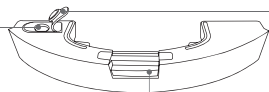


Док-станция



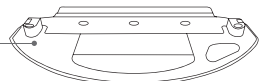
Резервуар

Отверстие для наливания воды



Крышка отверстия для наливания воды

Пластина для чистящей салфетки

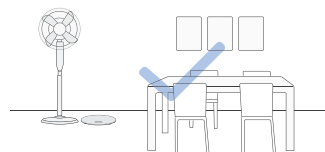


Кнопка разблокировки резервуара

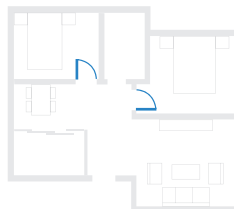
Чистящая салфетка



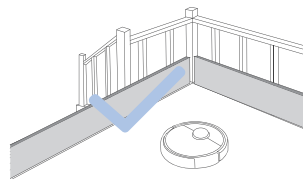
Подготовка к уборке



Приведите в порядок зону уборки, расставив мебель, например стулья, на свое обычное место.



При первом использовании откройте двери во все комнаты, чтобы робот DEEBOT полностью исследовал ваш дом.



Возможно, потребуется установить физическое препятствие на границе перепада высоты, чтобы предотвратить падение прибора.



Уберите с пола такие предметы, как кабели, салфетки, тапочки и т. д., для повышения эффективности уборки.



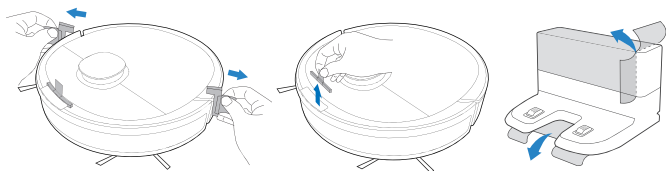
Перед использованием прибора на ковре с бахромой по краям необходимо подвернуть края ковра.



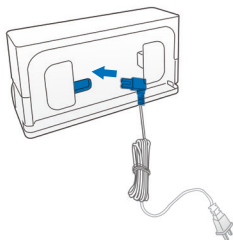
Не стойте в узких пространствах, например коридорах, и убедитесь, что вы не препятствуете работе датчика обнаружения.

Краткое руководство

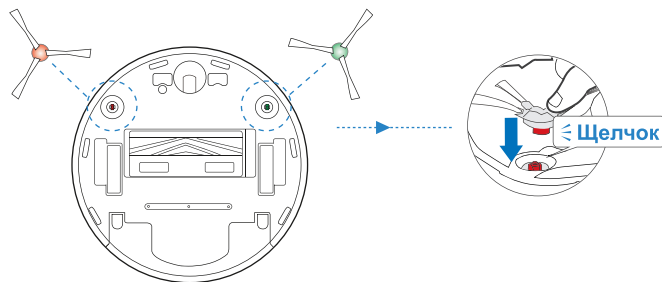
1 Снимите защитные ленты и пленки



2 Соберите док-станцию

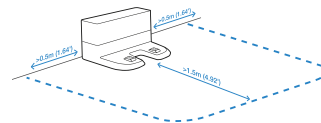


3 Установите боковые щетки

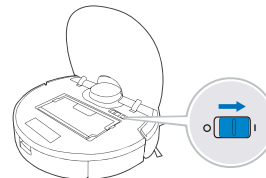


Зарядка робота DEEBOT

1 Установка док-станции



2 Включение питания

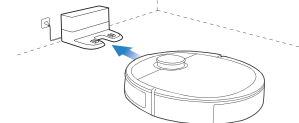


Примечание. "I" = "ВКЛ.", "O" = "ВЫКЛ."

! Робот DEEBOT не заряжается, когда его питание отключено.

3 Зарядка робота DEEBOT

Перед зарядкой робота DEEBOT вылейте из резервуара оставшуюся воду и снимите резервуар и пластину для чистящей салфетки. Кнопка  мигает во время зарядки робота DEEBOT. Кнопка  гаснет, когда робот DEEBOT полностью заряжен.



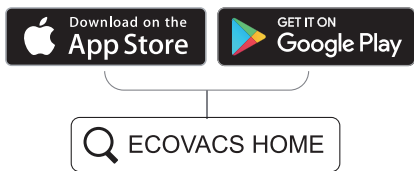
* Также можно приобрести станцию автоматической выгрузки мусора Auto-Empty, которая обеспечивает автоматическую выгрузку мусора из пылесборочного контейнера робота DEEBOT. Дополнительные аксессуары можно найти на веб-сайте <https://www.ecovacs.com/global>.

Приложение ECOVACS HOME


Чтобы воспользоваться всеми доступными возможностями, для управления роботом DEEBOT рекомендуется использовать приложение ECOVACS HOME.

Прежде чем приступить к использованию, убедитесь в следующем.

- Мобильный телефон подключен к сети Wi-Fi.
- На маршрутизаторе используется сигнал беспроводной связи в диапазоне 2,4 ГГц.
- Индикатор сети Wi-Fi на роботе DEEBOT медленно мигает.



Индикатор сети Wi-Fi

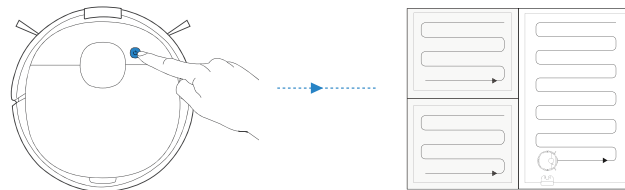
	Медленно мигает	Нет подключения к сети Wi-Fi или ожидание подключения к сети Wi-Fi
	Быстро мигает	Выполняется подключение к сети Wi-Fi
	Непрерывно светится	Подключение к сети Wi-Fi установлено

Советы: При возникновении каких-либо проблем во время настройки сети Wi-Fi см. раздел "Устранение неисправностей" > "Подключение к сети Wi-Fi" в данном руководстве.

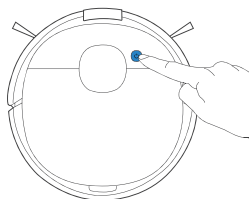
Эксплуатация робота DEEBOT

Во время первой уборки следите за работой робота DEEBOT и помогайте ему при возникновении проблем.

1 Запуск

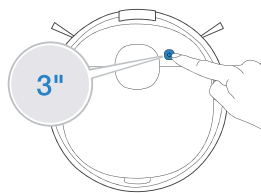



2 Приостановка работы



Примечание. Панель управления робота перестает светиться по прошествии нескольких минут после приостановки работы устройства. Нажмите кнопку автоматического режима AUTO на роботе DEEBOT для вывода устройства из спящего режима.

3 Возвращение на зарядную станцию

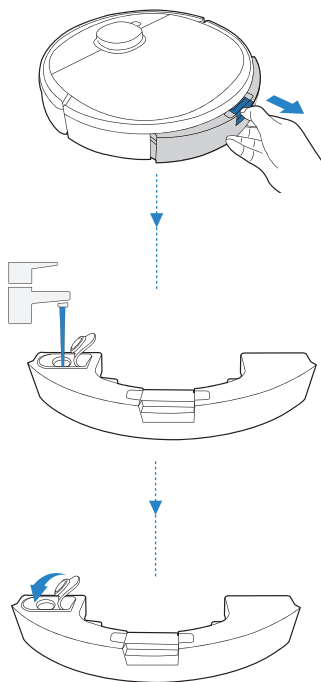


Нажмите и удерживайте кнопку  в течение 3 секунд для отправки робота DEEBOT обратно на станцию автоматической выгрузки мусора Auto-Empty.

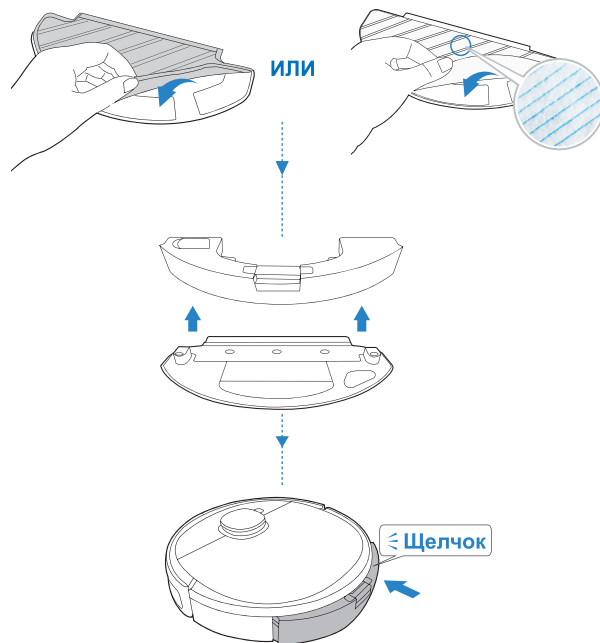
* Если станция автоматической выгрузки мусора Auto-Empty подключена к источнику питания, робот DEEBOT автоматически возвращается на станцию для зарядки и выгрузки мусора из пылесборочного контейнера по мере необходимости.

Система мытья полов OZMO

- 1 **Примечание.** Чтобы продлить срок службы резервуара, рекомендуется использовать очищенную или смягченную воду для системы мытья полов OZMO.



- 2 **Примечание.** Когда робот DEEBOT моет пол, он автоматически обнаруживает ковровое покрытие и объезжает его. Если ковровое покрытие необходимо очистить, сначала снимите пластину для чистящей салфетки.



Регулярное обслуживание

Чтобы робот DEEBOT продолжал обеспечивать наилучшее качество уборки, выполняйте обслуживание и замену расходников в соответствии со следующими инструкциями.

Деталь робота	Частота обслуживания	Частота замены
Одноразовые насадки для мытья пола	После каждой уборки	Замена после каждой уборки
Моющая насадка для мытья пола	После каждой уборки	После 50 промываний
Резервуар/пластина для чистящей салфетки	После каждой уборки	/
Боковая щетка	Раз в 2 недели	Каждые 3–6 месяцев
Главная щетка	Раз в неделю	Каждые 6–12 месяцев
Губчатый/высокоэффективный фильтры	Раз в неделю	Каждые 3–6 месяцев
Универсальное колесо Датчики для предотвращения падения Бампер Зарядные контакты Контакты док-станции	Раз в неделю	/

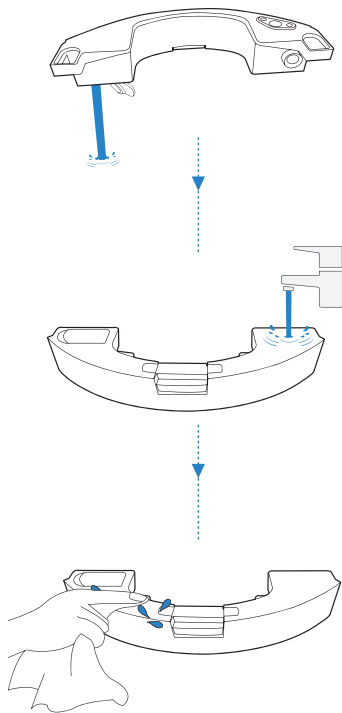
Для удобства обслуживания в комплект поставки входит многофункциональный инструмент очистки. Инструмент очистки имеет острые края, поэтому используйте его с осторожностью.

Примечание. ECOVACS поставляет различные комплектующие и запасные детали. Для получения более подробной информации о запасных деталях обратитесь в авторизованный сервисный центр.

Система мытья полов OZMO

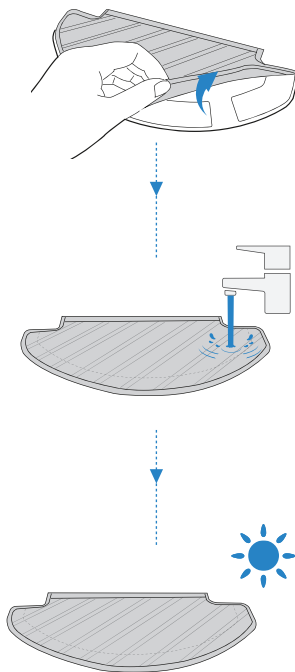
Прежде чем приступить к очистке и техническому обслуживанию робота DEEBOT, выключите его и отключите док-станцию от электросети.

1

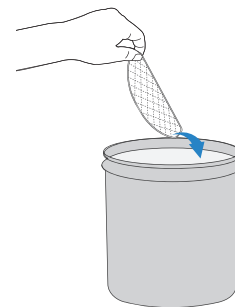


2

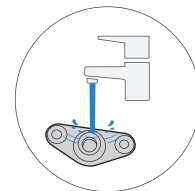
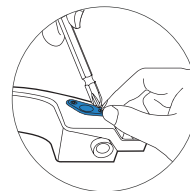
Моющаяся насадка для мытья пола



Одноразовые насадки для мытья пола

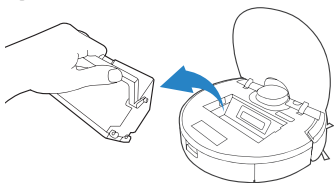


Очистите фильтр отверстия для наливания воды в нижней части резервуара, если он засорился.

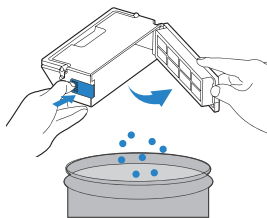


Пылесборочный контейнер и фильтры

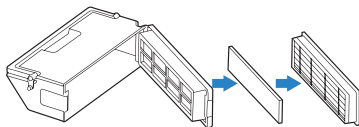
1



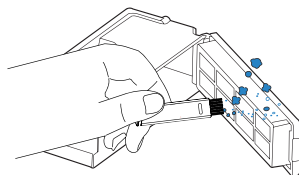
2



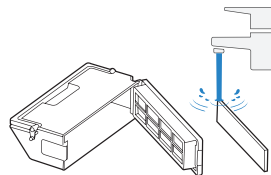
3



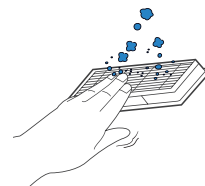
4



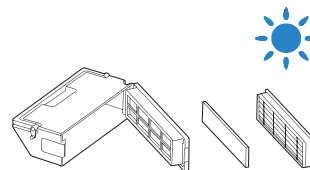
5



6

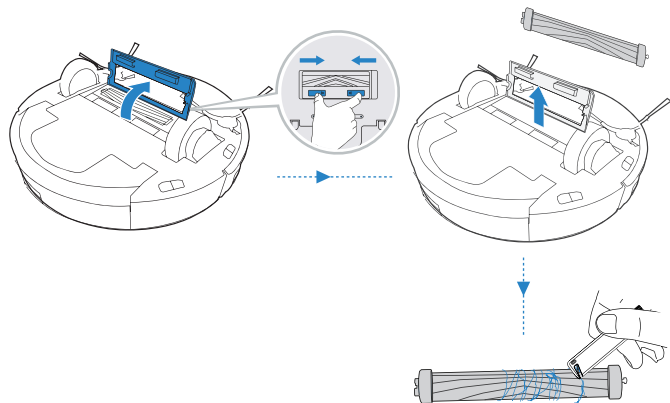


7

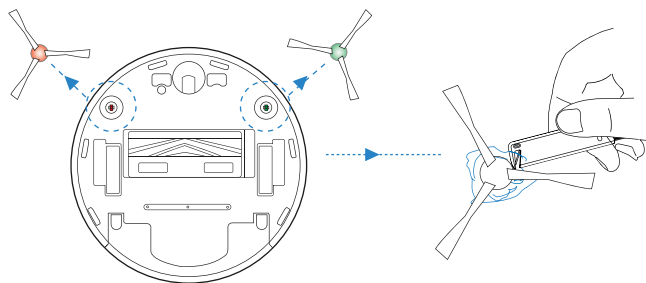


Главная и боковые щетки

Главная щетка

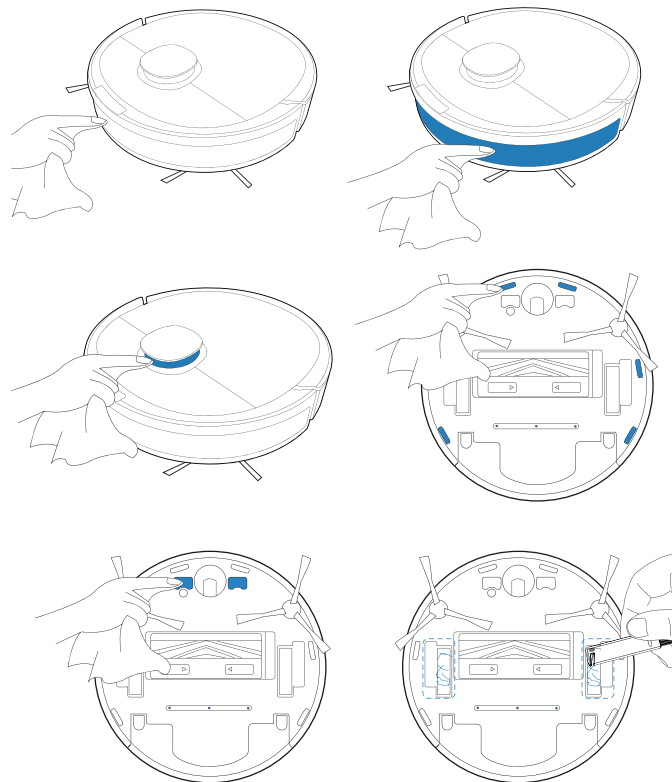


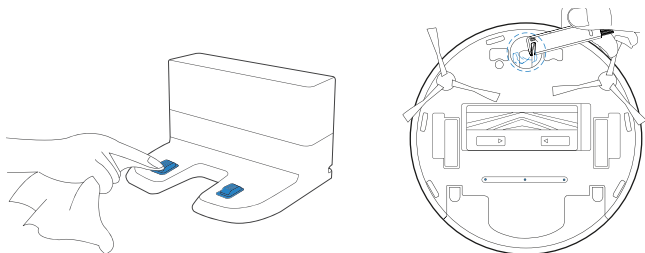
Боковые щетки



Другие компоненты

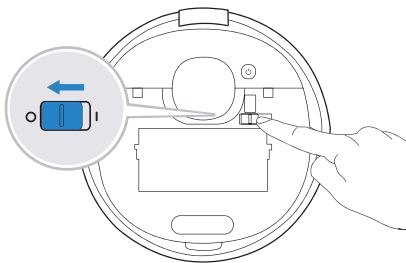
Примечание. Прежде чем приступить к очистке зарядных контактов робота и док-станции, выключите робота и отключите док-станцию от электросети.





Хранение

* Если вы не планируете использовать робота DEEBOT в течение некоторого времени, полностью его зарядите и отключите перед помещением на хранение. Заряжайте робота DEEBOT каждые 1,5 месяца, чтобы предотвратить утечку тока аккумулятора.



Примечание. Когда робот DEEBOT не выполняет уборку, рекомендуется держать его включенным на зарядной станции.

Световая индикация

Робот DEEBOT сообщает о неполадках с помощью световой индикации и голосовых уведомлений. Дополнительная справочная информация доступна в приложении ECOVACS HOME и на веб-сайте.

Световая индикация	Состояние
Кнопка автоматического режима AUTO непрерывно светится БЕЛЫМ.	Робот выполняет уборку.
	Робот приостановлен во время уборки.
Кнопка автоматического режима AUTO мигает БЕЛЫМ.	Робот заряжается.
	Робот запускается.
	Робот перемещается.
Кнопка автоматического режима AUTO непрерывно светится КРАСНЫМ.	Низкий заряд аккумулятора робота.
Кнопка автоматического режима AUTO мигает КРАСНЫМ.	Нарушение функционирования робота.

Устранение неисправностей

№	Неисправность	Возможные причины	Решения
1	Робот DEEBOT не заряжается.	Робот DEEBOT не включен.	Включите робота DEEBOT.
		Робот DEEBOT не подключен к док-станции.	Убедитесь, что зарядные контакты робота соединены с зарядными контактами док-станции.
		Кабель питания не подключен к док-станции.	Убедитесь, что кабель питания надежно подключен к док-станции.
		Док-станция не подключена к источнику питания.	Убедитесь, что док-станция подключена к источнику питания.
		Аккумулятор полностью разряжен.	Обратитесь за помощью в службу поддержки пользователей.
2	Робота DEEBOT не удается вернуться на док-станцию.	Док-станция подключена неправильно.	Убедитесь, что док-станция подключена правильно.
		Пользователь перемещает док-станцию вручную во время уборки.	Рекомендуется не перемещать док-станцию во время уборки.
		Приостановка работы DEEBOT длится дольше 90 минут.	Рекомендуется не приостанавливать работу DEEBOT более чем на 90 минут.
		Робот DEEBOT не начал уборку с док-станции.	Убедитесь, что робот DEEBOT начинает уборку с док-станции.
3	Робот DEEBOT застревает во время работы и останавливается.	Робот DEEBOT запутался в предметах на полу (в проводах, занавесках, бахроме ковра и т. д.).	Робот DEEBOT попытается освободиться различными способами. Если ему это не удастся, устраните препятствия вручную и перезапустите робота.
		Робот DEEBOT может застрять под мебелью, если расстояние от ее нижней границы до пола и высота робота совпадают.	Установите физическое препятствие или виртуальную границу в приложении ECOVACS HOME.

№	Неисправность	Возможные причины	Решения
4	Робот DEEBOT возвращается на док-станцию до завершения уборки.	Время работы зависит от поверхности пола, сложности комнаты и выбранного режима уборки. Когда заряд аккумулятора становится низким, робот DEEBOT автоматически переключается в режим подзарядки и возвращается на док-станцию для зарядки.	Включите функцию продолжения уборки в приложении ECOVACS HOME. Если функция продолжения уборки включена, робот DEEBOT автоматически продолжит выполнение незавершенного цикла уборки.
		Робот DEEBOT не может получить доступ к некоторым зонам, заблокированным мебелью или препятствиями.	Приведите в порядок зону уборки, расставив мебель и небольшие предметы на свое обычное место.
		Док-станция находится слишком далеко от центра дома.	Установите док-станцию у стены в центральной комнате дома.
5	Робот DEEBOT не выполняет уборку автоматически в установленное время.	График по времени отменен.	Запрограммируйте робота DEEBOT на уборку в указанное время с помощью приложения ECOVACS HOME.
		Робот DEEBOT выключен.	Включите робота DEEBOT.
		Низкий уровень заряда аккумулятора робота.	Храните робота DEEBOT включенным и подключенным к док-станции, чтобы аккумулятор всегда был заряжен, а робот — готов к работе.
6	Не поступает вода из резервуара, когда робот DEEBOT моет пол.	Засорился фильтр отверстия для наливания воды в нижней части резервуара.	Открутите крышку отверстия для наливания воды в нижней части резервуара и очистите фильтр.
		В резервуаре заканчивается вода.	Налейте воду в резервуар.
		В нижней части робота DEEBOT засорились отверстия для выпуска воды.	Проверьте отверстия для выпуска воды в нижней части робота и выполните их очистку.

№	Неисправность	Возможные причины	Решения
7	Робот DEEBOT пропускает участки для уборки или повторяет уборку очищенной зоны.	Выполнению цикла уборки мешают небольшие предметы или препятствия на полу.	Уберите с пола кабели питания и небольшие предметы для обеспечения эффективной уборки. Робот DEEBOT автоматически выполнит уборку пропущенного участка. Не перемещайте робота DEEBOT вручную и не преграждайте ему путь во время выполнения уборки.
		Робот DEEBOT выполняет уборку на скользком полированном полу.	Перед началом уборки убедитесь, что воск для пола высох.
		Робот DEEBOT не может получить доступ к некоторым зонам, заблокированным мебелью или препятствиями.	Приведите в порядок зону уборки, расставив мебель и небольшие предметы на свое обычное место.
		Датчик расстояния TrueMapping заблокирован.	Уберите предметы, которые мешают работе датчика расстояния TrueMapping.
8	Робот DEEBOT издает слишком сильный шум во время уборки.	Робот DEEBOT запутался, или в нем застрял мусор.	Выполните очистку робота DEEBOT, и перезапустите его. Если устранить проблему не удалось, обратитесь в службу поддержки пользователей.
9	Роботу DEEBOT не удалось выполнить подключение к домашней сети Wi-Fi.	Введен неверный пароль или имя пользователя домашней сети Wi-Fi.	Введите правильное имя пользователя и пароль для домашней сети Wi-Fi.
		Установлено неверное приложение.	Загрузите и установите приложение ECOVACS HOME.
		Робот DEEBOT находится вне зоны действия сигнала домашней сети Wi-Fi.	Убедитесь, что робот DEEBOT находится в зоне действия сигнала домашней сети Wi-Fi.
		Робот DEEBOT не был готов к запуску настройки сети.	Установите переключатель питания в положение «ВКЛ.». Нажмите кнопку RESET. Когда робот DEEBOT будет готов к настройке сети, его световой индикатор сети Wi-Fi начнет медленно мигать.
		Робот DEEBOT не поддерживает сети Wi-Fi, работающие в диапазоне 5 ГГц.	Убедитесь, что робот подключен к сети Wi-Fi, работающей в диапазоне 2,4 ГГц.

№	Неисправность	Возможные причины	Решения
10	Робот DEEBOT не выполняет уборку всей зоны.	Зона уборки не расчищена.	Уберите мелкие предметы с пола и расчистите зону уборки, прежде чем робот DEEBOT приступит к работе.
11	Во время использования из робота DEEBOT выпадает резервуар.	Резервуар установлен неправильно.	Резервуар робота DEEBOT должен зафиксироваться на месте со щелчком.
12	Во время использования из робота DEEBOT выпадают боковые щетки.	Боковые щетки установлены неправильно.	Боковые щетки робота DEEBOT должны зафиксироваться на месте со щелчком.

Подключение к сети Wi-Fi

Перед настройкой сети Wi-Fi убедитесь, что робот DEEBOT, мобильный телефон и сеть Wi-Fi соответствуют следующим требованиям.

Требования к роботу DEEBOT и мобильному телефону

- Робот DEEBOT полностью заряжен, а его переключатель питания установлен в положение «ВКЛ.».
- Индикатор состояния сети Wi-Fi медленно мигает.
- Отключите передачу данных по сотовой сети на мобильном телефоне (ее можно включить обратно после настройки).

Требования к сети Wi-Fi

- Используется сеть, работающая в диапазоне 2,4 ГГц или смешанном диапазоне 2,4/5 ГГц.
- Маршрутизатор поддерживает стандарт 802.11b/g/n и протокол IPv4.
- Не используйте VPN (Virtual Private Network — виртуальная частная сеть) или прокси-сервер.
- Не используйте скрытую сеть.
- WPA или WPA2 с использованием шифрования TKIP, PSK, AES/CCMP.
- WEP EAP (Enterprise Authentication Protocol) не поддерживается.
- Используйте каналы Wi-Fi 1-11 в Северной Америке и каналы 1-13 за пределами Северной Америки (обратитесь в местный регулирующий орган).
- При использовании сетевого усилителя/ретранслятора пароль и имя сети (SSID) совпадают с данными основной сети.

Технические характеристики

Модель	DLN26				
Номинальное входное напряжение	20 В \equiv 1 А				
Модель док-станции	CH1822		CH1918 (приобретается отдельно)		
Входное напряжение	100–240 В \sim 50–60 Гц 0,5 А	Номинальное входное напряжение (во время зарядки)	Только для стран Европейского союза	220–240 В \sim 50–60 Гц 0,3 А	
			Только для России	220 В \sim 50–60 Гц 0,3 А	
	Выходное напряжение	20 В \equiv 1 А	Номинальное выходное напряжение	20 В \equiv 1 А	
	/	Питание (автоматическая выгрузка мусора)	1000 Вт		
Диапазон частот	2400–2483,5 МГц				
Потребляемая мощность в выключенном состоянии	Менее 0,50 Вт				
Потребляемая мощность в сетевом режиме ожидания	Менее 2,00 Вт				

Выходная мощность модуля сети Wi-Fi — не более 100 мВт.

Примечание. Технические характеристики и внешний вид могут быть изменены с целью усовершенствования прибора.

* CH1918 — это станция автоматической выгрузки мусора Auto-Empty, которая обеспечивает автоматическую выгрузку мусора из пылесборочного контейнера робота DEEBOT. Дополнительные аксессуары можно найти на веб-сайте <https://www.ecovacs.com/global>.

Ecovacs Robotics Co., Ltd.

No. 18 You Xiang Road, Wuzhong District, Suzhou City, Jiangsu Province, P.R.China

451-2029-0303